

Seria ARS – typ Wafer / Seria THS – typ LUG

SPECYFIKACJA

Zakres średnic	DN40 – DN300
Zakres ciśnienia	Pmax: 5bar
Przyłącze kołnierzowe	EN 1092 PN10/16 ASME #150
Parametry zabudowy i przyłącza napędu	DIN EN 558 ISO 5752 MSS SP67 API609 DIN3202/3-K1 ISO 5211, EN593 (BS 5155)
Testy	Możliwość stosowania do nadciśnienia 900mbar
Certyfikaty	CE, PED 2014/68/UE, OPCJE: Atex, cert. materiałowy 3.1
Wypożyczenie dodatkowe	Sterowanie ręczne DN40 - DN200 Przekładnia ślimakowa DN250 - DN300 (opcja w zakresie DN40- DN200) Napęd pneumatyczny SA i DA Napęd elektryczny Napędy regulacyjne 0-10V oraz (0)4 - 20mA



ZALETY

- 100% szczelny przy niskich ciśnieniach (zastosowanie również do nadciśnienia 900mbar)
- Użyte materiały wysokiej jakości zapewniające długotrwałą i bezawaryjną pracę
- Możliwość wyposażenia w napędy elektryczne, pneumatyczne lub regulacyjne

ZASTOSOWANIE

- Powietrze i gazy wg EN437 (gr.1+2+3) +LPG: gaz ziemny, neutralne gazy techniczne, gazy szlachetne, argon, tlenek węgla, dwutlenek węgla i inne.
- Zawory ręczne odcinające w szafkach gazowych,
- Instalacje przesyłu gazu w obiektach przemysłowych, instalacje wewnętrzne, dopływ gazu do pieców hutniczych

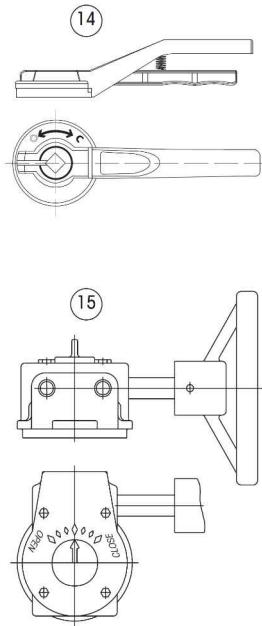
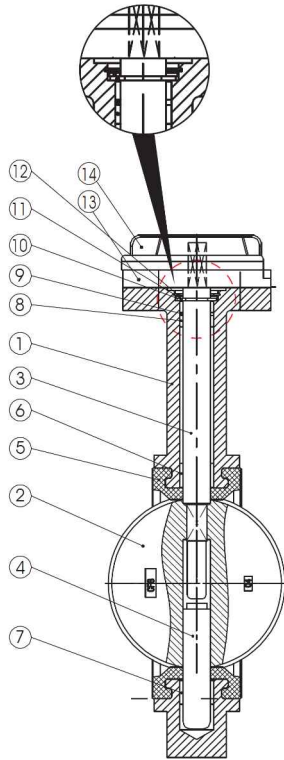
UWAGA!

W przypadku zastosowań szczególnych zalecany kontakt z działem technicznym Baltina

SPECYFIKACJA

KORPUS		DYSK		MANSZETA	PARAMETRY PRACY	
Nazwa	Symbol	Nazwa	Symbol	UWAGA!	Zakres temp.	Ciśnienie [bar]
Żeliwo sferoidalne	GGG40	Stal nierdzewna	AISI304	Dedykowane do gazu ziemnego	-20°C /+60°C	5 bar
				OPCJA: FKM	-10°C /+60°C	5 bar

BUDOWA



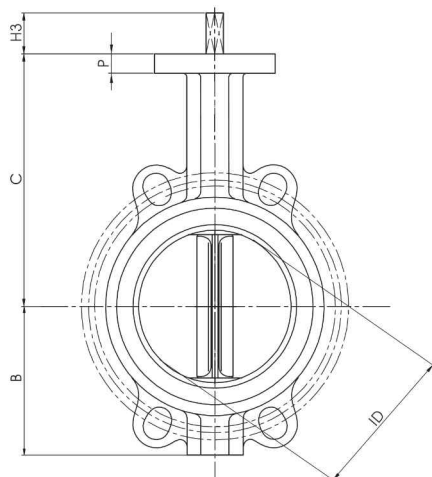
Id.	Opis	Materiał
1	Korpus	GGG40
2	Dysk	CF8 (AISI304)
3	Górny wał	SS416
4	Dolny wał	SS416
5	Manszeta	Do gazu ziemnego
6	Długa tuleja	PTFE
7	Długa tuleja	PTFE
8	Krótką tuleja	PTFE
9	O-ring	NBR
10	Podkładka	Stal 65 Mn
11	Pierścień	Stal 65 Mn
12	Uszczelka	Q235 AISI1010
13	Płytką	Odlew aluminium
14	Rękojeść	Odlew aluminium
15	Przekładnia ślimakowa	GG25

WARTOŚCI Kv (Cv = 1.16 Kv)

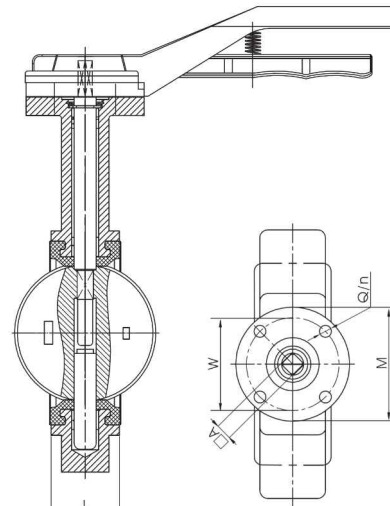
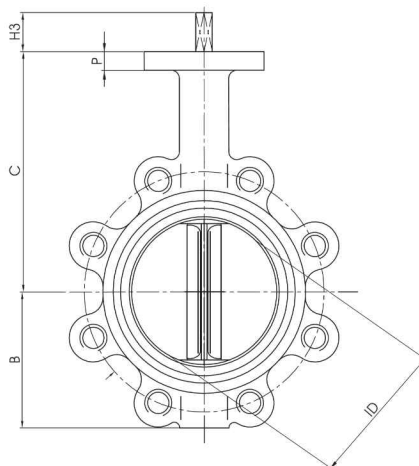
Kąt otwarcia	DN [mm]									
	40	50	65	80	100	125	150	200	250	300
20°	2,6	6,7	8,6	13	23	50	83	142	220	319
30°	4,3	7,8	13	20	35	74	121	211	328	466
40°	9,5	16	23	34	61	129	211	354	560	819
50°	16	24	38	56	99	211	345	591	974	1353
60°	22	48	73	112	198	414	677	1099	1810	2629
70°	39	62	95	142	259	526	871	1478	2328	3405
80°	60	95	145	216	401	845	1392	2302	3664	5129
90°	69	116	181	267	466	948	1647	2746	4224	6386

WYMIARY [mm]

ARS (Wafer)



THS (LUG)

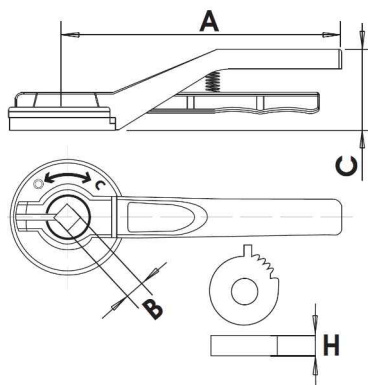


ŚREDNICA	KORPUS						WAŁ		ATT. ISO	PRZYŁĄCZE ISO5211				KG *	
	ID	L	B	C	P	H3	□A	M		W	n	Q	WAFER	LUG	
1"1/2	40	40	33	70	133	12	25	11	F07	90	70	4	10	2,7	3
2"	50	50	43	61	141	12	25	11	F07	90	70	4	10	2,9	3,5
2"1/2	65	63	46	72	153	12	25	11	F07	90	70	4	10	4,1	4,7
3"	80	77	46	87	161	12	25	11	F07	90	70	4	10	4,4	5
4"	100	100	52	106	176	12	25	11	F07	90	70	4	10	4,7	5,5
5"	125	125	56	123	193	12	25	14	F07	90	70	4	10	6,3	7
6"	150	147	56	137	204	12	25	14	F07	90	70	4	10	7,9	9
8"	200	198	60	174	247	12	35	17	F10	125	102	4	12	12,3	13,3
10"	250	244	68	209	280	16	65	17	F10	125	102	4	12	19,5	21
12"	300	298	78	253	324	16	65	22	F10	125	102	4	12	30,5	32

* Waga dla armatury bez sterowania (wolny wał)

AKCESORIA WYMIARY [mm]

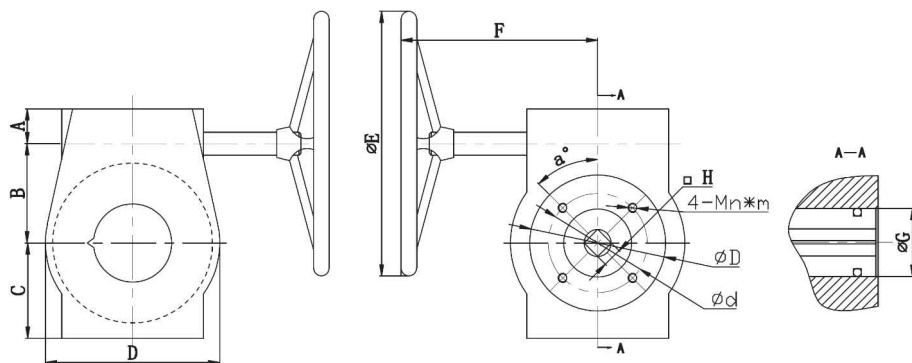
RĘKOJEŚĆ



ŚREDNICA	A	B	C	H	KG	
1"1/2	40	210	11	55	10	0,6
2"	50	210	11	55	10	0,6
2"1/2	65	210	11	55	10	0,6
3"	80	210	11	55	10	0,6
4"	100	210	11	55	10	0,6
5"	125	210	14	55	10	0,6
6"	150	210	14	55	10	0,6
8"	200	340	17	70	12	0,7

AKCESORIA WYMIARY [mm]

PRZEKŁADNIA ŚLIMAKOWA



DN	A	B	C	D	ØE	F	∠H	ØG	a°	Ød	ØD	4-Mn*m
DN40 - DN100	28	45	54	105	150	155	11	48	45	70	92	4-M8*13
DN125 - DN150	28	45	54	105	150	155	14	48	45	70	92	4-M8*13
DN200 - DN250	34	66	76,5	153	300	222	17	48	45	102	125	4-M10*15
DN300	39	77,5	81	162	300	213	22	78	45	102	140	4-M10*18

PEŁEN OBSZAR DZIAŁALNOŚCI *(linki dostępne w opisie grupy produktowej)*

- [Ścieżki gazowe do instalacji palnikowych](#)
- [Kompletne systemy detekcji gazu](#)
- Elektrozawory m.in.: [procesowe](#), [do pary i kriogeniki](#), [wysokociśnieniowe do 1000bar](#)
- [Zawory kulowe](#)
- [Zawory zwrotne](#)
- [Przepustnice procesowe i regulacyjne](#)
- [Przepustnice wysokotemperaturowe do gazów i spalin](#)
- [Filtry do gazu/ biogazu/ gazu koksowniczego \(COG\)](#)
- [Napędy: pneumatyczne, elektryczne, serwo-wspomagane](#)

UWAGI KOŃCOWE:

Zawory motylkowe (przepustnice) przedstawione w niniejszym katalogu zostały wyprodukowane na terenie UE przez: Effebi Spa wg. specyfikacji firmy BALTINA

