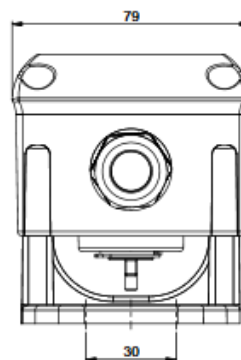
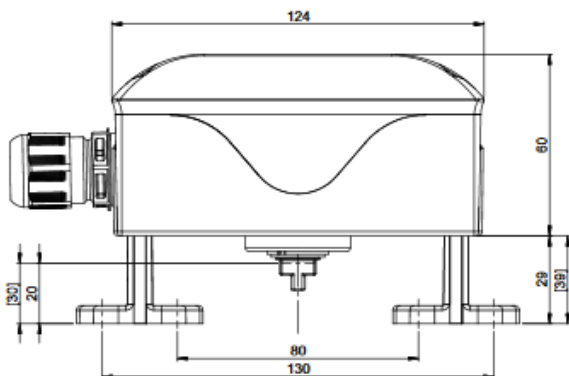
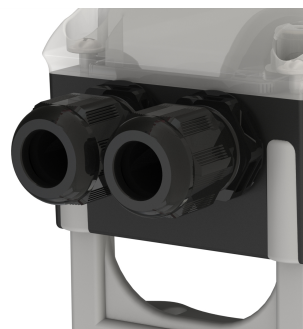


## SKRZYNKI WYŁĄCZNIKÓW KRAŃCOWYCH DO SIŁOWNIKÓW OBROTOWYCH 0°- 90°

### SERIA B9 oraz BA



**Wersja BA z dodatkowym  
wyłącznikiem krańcowym  
niezależnym terminalem.**



**Kąt obrotu:** 0°- 90°

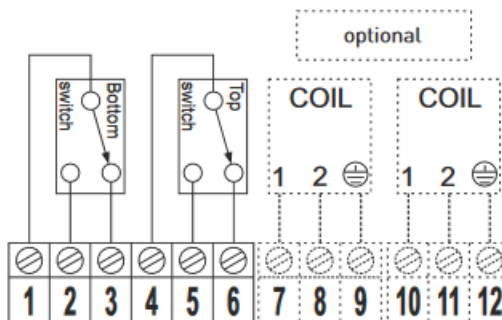
**Klasa ochrony :** IP67 SIL 1 - 3 (IEC 61508:2010)

**Maksymalna temperatura pracy:** 80°C

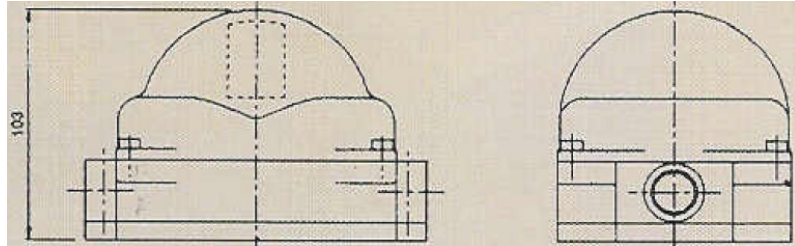
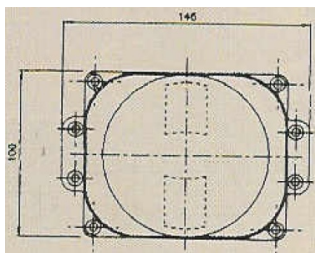
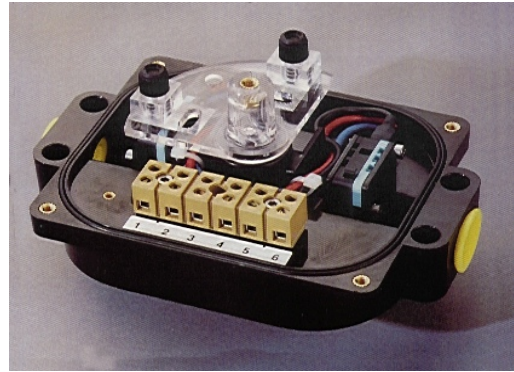
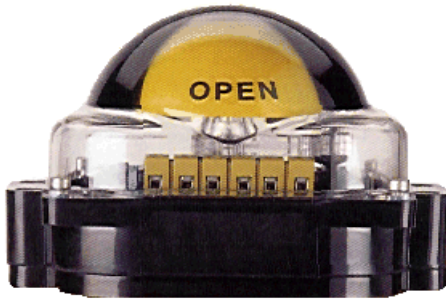
**Materiał obudowy:** Poliamid

**Przyłącza kablowe :** M20x1,5 z dławicą kablową.

**Wyłączniki:** mechaniczne 250V , max 10A



## SERIA BV



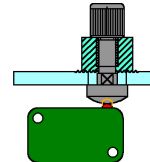
**Kąt obrotu:** 0°- 90° (wersja specjalna 0°- 180°)

**Klasa ochrony :** IP67

**Maksymalna temperatura pracy:** 115°C

**Materiał obudowy:** poliwęglan (Lexan 121)

**Przyłącza kablowe :** PG13,5 ( wersja specjalna M20x1,5)

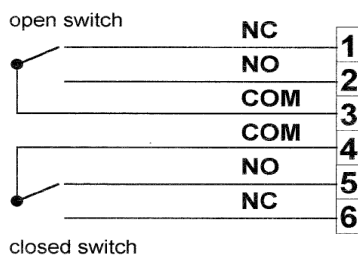


### Wyłączniki:

2 sztuki ( wersja specjalna - 4sztuki )

- **A1 mechaniczne 230V , max 10A ( 2 lub 4 sztuki).**
- **C3 zbliżeniowe P&F NJ2V3N (ATEX). Eex ia IIC T6 SIL**
- możliwość regulacji położenia trzpieni załączających.

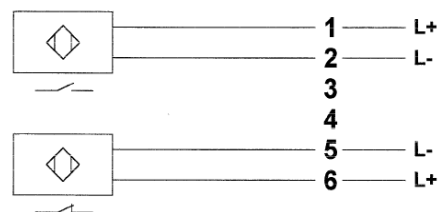
### wersja mechaniczna **A1**



Containing 2 V3 Micro-switches  
(Shown in closed position)

Wiring Diagram Ref:- WD01CV32

### wersja zbliżeniowa **C3**



Using Pepperl & Fuchs NJ2-V3 Proximity sensor

Shown in closed position

Wiring Diagram Ref:- WD03CV3P2